

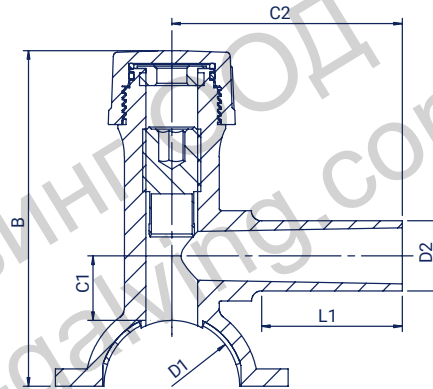


TAPPING TEE SDR 11

Trójnik siodłowy SDR 11
Седловидный Тройник с фрезой SDR 11



- **application: water and gas** | zastosowanie: woda i gaz | применение: вода и газ
- **16 bar water, 10 bar gas** | 16 bar woda, 10 bar gaz | 16 бар - вода, 10 бар - газ
- **MRS - 10 MPa** | Минимальное сопротивление - 10 МПа
- **plastic cutter with a steel edge** | frez z tworzywa sztucznego ze stalowym ostrzem | пластиковая фреза со стальным лезвием
- **edging for 12 mm hex key** | gniazdo pod klucz sześciokątny 12 mm | разъем для шестигранного ключа 12 мм
- **new centre stop technology does not allow to drill the pipe too deep** | nowa technologia ograniczników nie pozwala na wiercenie rury zbyt głęboko | новая технология с ограничителем предотвращает слишком глубокое бурение трубы



| Size Wymiar Размер D1/D2 (mm) | Code Kod Код | B (mm) | L1 (mm) | C1 (mm) | C2 (mm) | Weight Waga Вес (kg) | Raw material Tworzywo Материал | Assembly* Montaż Установка | Type* Typ Тип | Packing Pakowanie Упаковка |
|--|--------------------|-----------|------------|------------|------------|----------------------------|--------------------------------------|----------------------------------|---------------------|----------------------------------|
| 40/20 | TS04002011 | 105 | 55 | 8 | 91 | 0,27 | PE 100-RC | C | V1 | 25 |
| 40/25 | TS04002511 | 105 | 55 | 8 | 91 | 0,28 | PE 100-RC | C | V1 | 25 |
| 40/32 | TS04003211 | 105 | 55 | 8 | 91 | 0,28 | PE 100-RC | C | V1 | 25 |
| 50/20 | TS05002011 | 149 | 66 | 31 | 105 | 0,64 | PE 100-RC | C | V1 | 20 |
| 50/25 | TS05002511 | 149 | 66 | 31 | 105 | 0,65 | PE 100-RC | C | V1 | 20 |
| 50/32 | TS05003211 | 149 | 66 | 31 | 105 | 0,60 | PE 100-RC | C | V1 | 20 |
| 50/40 | TS05004011 | 149 | 66 | 31 | 105 | 0,65 | PE 100-RC | C | V1 | 20 |
| 63/20 | TS06302011 | 149 | 66 | 31 | 105 | 0,60 | PE 100-RC | C | V1 | 20 |
| 63/25 | TS06302511 | 149 | 66 | 31 | 105 | 0,59 | PE 100-RC | C | V1 | 20 |
| 63/32 | TS06303211 | 149 | 66 | 31 | 105 | 0,60 | PE 100-RC | C | V1 | 20 |
| 63/40 | TS06304011 | 149 | 66 | 31 | 105 | 0,60 | PE 100-RC | C | V1 | 20 |
| 63/50 | TS06305011 | 220 | 111 | 75 | 140 | 0,92 | PE 100-RC | C | V2 | 12 |
| 63/63 | TS06306311 | 220 | 111 | 75 | 140 | 0,95 | PE 100-RC | C | V2 | 12 |
| 75/20 | TS07502011 | 151 | 66 | 31 | 105 | 0,56 | PE 100-RC | B | V1 | 20 |
| 75/25 | TS07502511 | 151 | 66 | 31 | 105 | 0,53 | PE 100-RC | B | V1 | 20 |
| 75/32 | TS07503211 | 151 | 66 | 31 | 105 | 0,55 | PE 100-RC | B | V1 | 20 |
| 75/40 | TS07504011 | 151 | 66 | 31 | 105 | 0,57 | PE 100-RC | B | V1 | 20 |
| 75/50 | TS07505011 | 193 | 100 | 75 | 161 | 0,70 | PE 100-RC | C | V2 | 12 |
| 75/63 | TS07506311 | 193 | 100 | 75 | 161 | 0,71 | PE 100-RC | C | V2 | 12 |
| 90/20 | TS09002011 | 235 | 86 | 87 | 140 | 1,03 | PE 100-RC | C | V2 | 20 |
| 90/25 | TS09002511 | 235 | 86 | 87 | 140 | 1,04 | PE 100-RC | C | V2 | 20 |
| 90/32 | TS09003211 | 235 | 86 | 87 | 140 | 1,04 | PE 100-RC | C | V2 | 20 |
| 90/40 | TS09004011 | 235 | 111 | 87 | 140 | 1,06 | PE 100-RC | C | V2 | 20 |
| 90/50 | TS09005011 | 235 | 111 | 87 | 140 | 1,09 | PE 100-RC | C | V2 | 15 |
| 90/63 | TS09006311 | 235 | 111 | 87 | 140 | 1,15 | PE 100-RC | C | V2 | 15 |
| 110/20 | TS11002011 | 175 | 111 | 31 | 105 | 0,79 | PE 100-RC | C | V1 | 20 |
| 110/25 | TS11002511 | 175 | 66 | 31 | 105 | 0,83 | PE 100-RC | C | V1 | 20 |
| 110/32 | TS11003211 | 175 | 66 | 31 | 105 | 0,84 | PE 100-RC | C | V1 | 20 |
| 110/40 | TS11004011 | 175 | 68 | 31 | 105 | 0,84 | PE 100-RC | C | V1 | 20 |

* Lower clamp: B - belt, C - PE detail

Objęta: B - pas, C - detal z PE | Зажим: B - ремень, C - ПЕ деталь



| Size Wymiar Размер D1/D2 (mm) | Code Kod Код | B (mm) | L1 (mm) | C1 (mm) | C2 (mm) | Weight Waga Вес (kg) | Raw material Tworzywo Материал | Assembly* Montaż Установка | Type* Typ Тип | Packing Pakowanie Упаковка |
|--|--------------------|-----------|------------|------------|------------|----------------------------|--------------------------------------|----------------------------------|---------------------|----------------------------------|
| 110/50 | TS11105011 | 245 | 111 | 87 | 140 | 1,23 | PE 100-RC | C | V2 | 15 |
| 110/63 | TS11006311 | 245 | 111 | 87 | 140 | 1,30 | PE 100-RC | C | V2 | 15 |
| 125/20 | TS12502011 | 245 | 66 | 31 | 105 | 0,78 | PE 100-RC | C | V1 | 15 |
| 125/25 | TS12502511 | 175 | 66 | 31 | 105 | 0,78 | PE 100-RC | C | V1 | 15 |
| 125/32 | TS12503211 | 175 | 66 | 31 | 105 | 0,78 | PE 100-RC | C | V1 | 15 |
| 125/40 | TS12504011 | 175 | 68 | 32 | 105 | 0,79 | PE 100-RC | C | V1 | 15 |
| 125/50 | TS12505011 | 245 | 111 | 87 | 140 | 1,18 | PE 100-RC | C | V2 | 12 |
| 125/63 | TS12506311 | 245 | 111 | 87 | 140 | 1,25 | PE 100-RC | C | V2 | 12 |
| 140/20 | TS14002011 | 245 | 86 | 87 | 140 | 0,99 | PE 100-RC | B | V2 | 20 |
| 140/25 | TS14002511 | 245 | 86 | 87 | 140 | 1,01 | PE 100-RC | B | V2 | 20 |
| 140/32 | TS14003211 | 245 | 86 | 87 | 140 | 1,02 | PE 100-RC | B | V2 | 20 |
| 140/40 | TS14004011 | 245 | 111 | 87 | 140 | 1,13 | PE 100-RC | B | V2 | 15 |
| 140/50 | TS14005011 | 245 | 111 | 87 | 140 | 1,13 | PE 100-RC | B | V2 | 15 |
| 140/63 | TS14006311 | 245 | 111 | 87 | 140 | 1,14 | PE 100-RC | B | V2 | 15 |
| 160/20 | TS16002011 | 265 | 86 | 85 | 140 | 1,50 | PE 100-RC | C | V2 | 8 |
| 160/25 | TS16002511 | 265 | 86 | 85 | 140 | 1,51 | PE 100-RC | C | V2 | 8 |
| 160/32 | TS16003211 | 265 | 86 | 85 | 140 | 1,52 | PE 100-RC | C | V2 | 8 |
| 160/40 | TS16004011 | 265 | 111 | 85 | 140 | 1,52 | PE 100-RC | C | V2 | 8 |
| 160/50 | TS16005011 | 265 | 111 | 85 | 140 | 1,53 | PE 100-RC | C | V2 | 8 |
| 160/63 | TS16006311 | 265 | 111 | 85 | 140 | 1,63 | PE 100-RC | C | V2 | 8 |
| 180/20 | TS18002011 | 260 | 86 | 82 | 140 | 1,53 | PE 100-RC | C | V2 | 8 |
| 180/25 | TS18002511 | 260 | 86 | 82 | 140 | 1,54 | PE 100-RC | C | V2 | 8 |
| 180/32 | TS18003211 | 260 | 86 | 82 | 140 | 1,54 | PE 100-RC | C | V2 | 8 |
| 180/40 | TS18004011 | 260 | 111 | 82 | 140 | 1,55 | PE 100-RC | C | V2 | 8 |
| 180/50 | TS18005011 | 275 | 111 | 82 | 140 | 1,58 | PE 100-RC | C | V2 | 8 |
| 180/63 | TS18006311 | 275 | 111 | 82 | 140 | 1,64 | PE 100-RC | C | V2 | 8 |
| 200/20 | TS20002011 | 270 | 111 | 87 | 140 | 1,23 | PE 100-RC | B | V2 | 10 |
| 200/25 | TS20002511 | 270 | 86 | 87 | 140 | 1,35 | PE 100-RC | B | V2 | 10 |
| 200/32 | TS20003211 | 270 | 86 | 87 | 140 | 1,12 | PE 100-RC | B | V2 | 10 |
| 200/40 | TS20004011 | 270 | 111 | 87 | 140 | 1,15 | PE 100-RC | B | V2 | 10 |
| 200/50 | TS20005011 | 270 | 111 | 87 | 140 | 1,18 | PE 100-RC | B | V2 | 10 |
| 200/63 | TS20006311 | 245 | 111 | 87 | 140 | 1,46 | PE 100-RC | B | V2 | 10 |
| 225/20 | TS22502011 | 245 | 86 | 90 | 140 | 1,12 | PE 100-RC | B | V2 | 10 |
| 225/25 | TS22502511 | 245 | 86 | 90 | 140 | 1,13 | PE 100-RC | B | V2 | 10 |
| 225/32 | TS22503211 | 245 | 86 | 90 | 140 | 1,33 | PE 100-RC | B | V2 | 10 |
| 225/40 | TS22504011 | 245 | 111 | 90 | 140 | 1,35 | PE 100-RC | B | V2 | 10 |
| 225/50 | TS22505011 | 245 | 111 | 90 | 140 | 1,17 | PE 100-RC | B | V2 | 10 |
| 225/63 | TS22506311 | 245 | 111 | 90 | 140 | 1,47 | PE 100-RC | B | V2 | 10 |
| 250/20 | TS25002011 | 245 | 86 | 90 | 140 | 1,35 | PE 100-RC | B | V2 | 10 |
| 250/25 | TS25002511 | 245 | 86 | 90 | 140 | 1,37 | PE 100-RC | B | V2 | 10 |
| 250/32 | TS25003211 | 245 | 86 | 90 | 140 | 1,38 | PE 100-RC | B | V2 | 10 |
| 250/40 | TS25004011 | 245 | 111 | 90 | 140 | 1,39 | PE 100-RC | B | V2 | 10 |
| 250/50 | TS25005011 | 245 | 111 | 90 | 140 | 1,43 | PE 100-RC | B | V2 | 10 |
| 250/63 | TS25006311 | 245 | 111 | 90 | 140 | 1,52 | PE 100-RC | B | V2 | 10 |
| 280/20 | TS28002011 | 240 | 86 | 87 | 140 | 1,33 | PE 100-RC | B | V2 | 10 |
| 280/25 | TS28002511 | 240 | 86 | 87 | 140 | 1,37 | PE 100-RC | B | V2 | 10 |
| 280/32 | TS28003211 | 240 | 86 | 87 | 140 | 1,38 | PE 100-RC | B | V2 | 10 |
| 280/40 | TS28004011 | 240 | 111 | 87 | 140 | 1,43 | PE 100-RC | B | V2 | 10 |
| 280/50 | TS28005011 | 240 | 111 | 87 | 140 | 1,43 | PE 100-RC | B | V2 | 10 |
| 280/63 | TS28006311 | 240 | 111 | 87 | 140 | 1,52 | PE 100-RC | B | V2 | 10 |
| 315/20 | TS31502011 | 247 | 86 | 87 | 140 | 1,35 | PE 100-RC | B | V2 | 10 |
| 315/25 | TS31502511 | 247 | 86 | 87 | 140 | 1,37 | PE 100-RC | B | V2 | 10 |
| 315/32 | TS31503211 | 247 | 86 | 87 | 140 | 1,38 | PE 100-RC | B | V2 | 10 |
| 315/40 | TS31504011 | 247 | 111 | 87 | 140 | 1,42 | PE 100-RC | B | V2 | 10 |
| 315/50 | TS31505011 | 247 | 111 | 87 | 140 | 1,49 | PE 100-RC | B | V2 | 10 |
| 315/63 | TS31506311 | 247 | 111 | 87 | 140 | 1,53 | PE 100-RC | B | V2 | 10 |

* Lower clamp: B - belt, C - PE detail

Objemta: B - pas, C - detal z PE | Зажим: B - ремень, C - ПЕ деталь

See also: Valve steam wrench - Accessories, page 39

Zobacz również: Klucz do zaworu - Akcesoria, strona 39 | Смотри также: специальный шток - аксессуары, страница 39